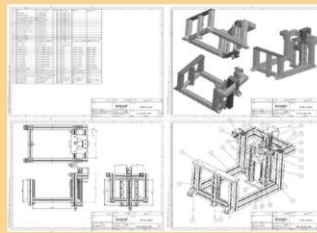
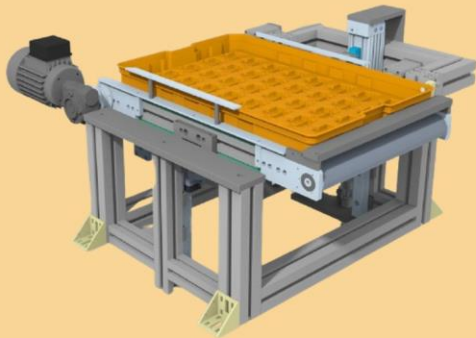
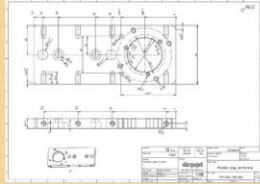
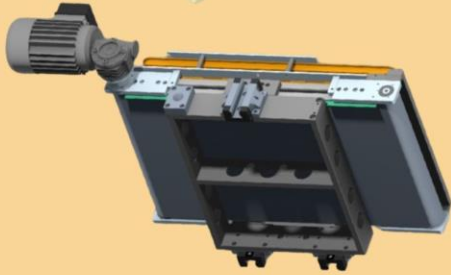
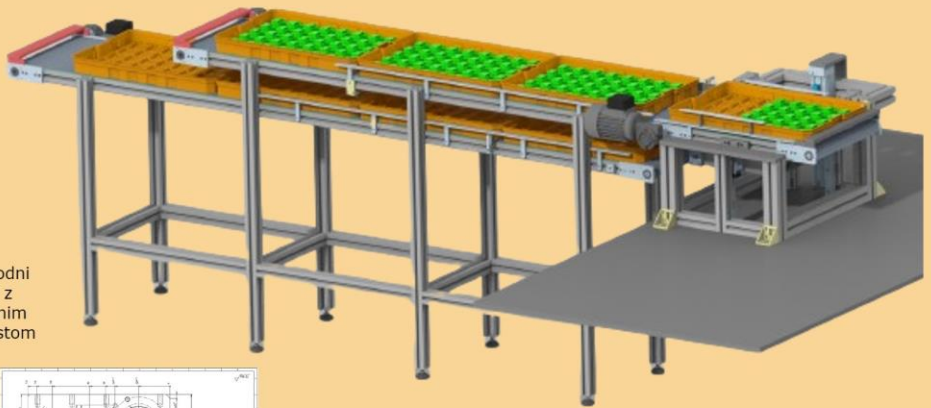


Vhodni in izhodni trak skupaj z dvizno-spustnim odjemnim mestom



Postaja za visokonapetostno testiranje izdelka

Konstruiranje postaj za avtomatizirano proizvodno linijo plinskih ventilov iNR in F01 v podjetju ebm-papst Slovenija d. o. o.

Avtor: Jure Polak, polakjure97@gmail.com | Mentorja: Jan Kebe, Aleš Harmel



Postaja za nanos plomba laka na izdelek

